



CHIRON RECESSED

CHIRON RECESSED



DESCRIZIONE

CHIRON RECESSED è un modulo lineare da incasso caratterizzato da uno chassis molto compatto e sottile, ideale per installazione in spazi limitati, e da una resa luminosa sorprendente. L'ampia scelta di ottiche consente di ottenere effetti di luce in radenza, flood o wall wash. Costituisce la soluzione ideale per l'illuminazione di facciate di edifici storici o moderni, complessi residenziali, alberghi o abitazioni private. È disponibile in due configurazioni calpestabili, con flangia o solo vetro, dal design elegante e discreto.

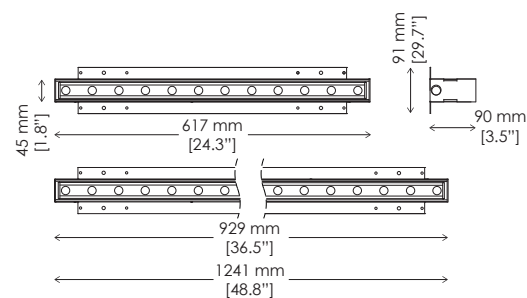
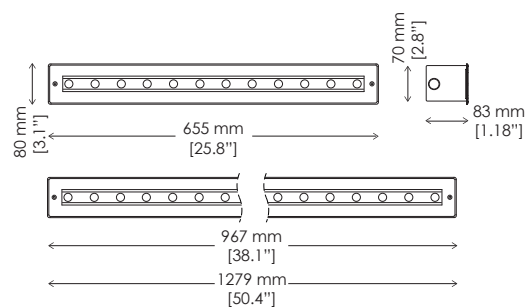
CARATTERISTICHE

- Flusso luminoso max: 2: 2510 lm / 3: 3495 lm / 4: 4481 lm / 90 lm/W
- Dimensioni max.: (LxWxD) 626/908/1190x80x62 mm / 24.6/35.7/46.8x3.2x2.4"
- Sistema di controllo: DMX-RDM, DALI. ON-OFF, 0-10V
- Modulo a LED lineare da incasso ad alta efficienza per effetti di luce in radenza a luce colorata e bianca dinamica o statica

CONFIGURAZIONE COLORE



CHIRON RECESSED



FRAME

ALL-GLASS

CARATTERISTICHE PRINCIPALI



DMX - RDM



ON - OFF



0 - 10 V



DALI



CLASS



CLASS



IP67



IK09
IK10



3.8-8.4 KG



WALK
OVER



FRAME



ALL-GLASS



OPTIONAL



ETL PENDING



MICRO
LOUVRE

CONFIGURAZIONE COLORE



RGB+W
3000K



RGB+W
4000K



DW
2700/6500K



WARM
WHITE 2200K



WARM
WHITE 2700K



WARM
WHITE 3000K



NATURAL
WHITE 4000K

MAGGIORI INFORMAZIONI DISPONIBILI SUL SITO WEB

CODICI

RGBW/DW

AL8389 F CHIRON 2 RECESSED FRAME
AL8389 G CHIRON 2 RECESSED ALL-GLASS
AL8390 F CHIRON 3 RECESSED FRAME
AL8390 G CHIRON 3 RECESSED ALL-GLASS
AL8391 F CHIRON 4 RECESSED FRAME
AL8391 G CHIRON 4 RECESSED ALL-GLASS

WHITE LIGHT

AL8383 F CHIRON 2 B RECESSED FRAME
AL8383 G CHIRON 2 B RECESSED ALL-GLASS
AL8384 F CHIRON 3 B RECESSED FRAME
AL8384 G CHIRON 3 B RECESSED ALL-GLASS
AL8385 F CHIRON 4 B RECESSED FRAME
AL8385 G CHIRON 4 B RECESSED ALL-GLASS

PERFORMANCE

WATT

MAX LM

LM/WATT

CHIRON

CHIRON 2 REC RGBW	28	1355	48
CHIRON 2 REC DW	28	2510	90
CHIRON 3 REC RGBW	40	1887	48
CHIRON 3 REC DW	40	3495	90
CHIRON 4 REC RGBW	50	2420	48
CHIRON 4 REC DW	50	4481	90

CHIRON B

CHIRON 2 B REC W	23	2144	93
CHIRON 3 B REC W	34	3216	95
CHIRON 4 B REC W	45	4288	95

OTTICHE DISPONIBILI

RGBW/DW

W

SPOT	-	16°
NARROW	15°	20°
MEDIUM	34°	30°
WIDE	62°	48°
EXTRA WIDE	77°	60°
ELLIPTICAL 1	53° x 10°	18° x 38°
ELLIPTICAL 2	62° x 42°	
ELLIPTICAL 3	67° x 26°	-
WALL WASH	30° x 19° incl.2°	24° x 32°



Typical product installation